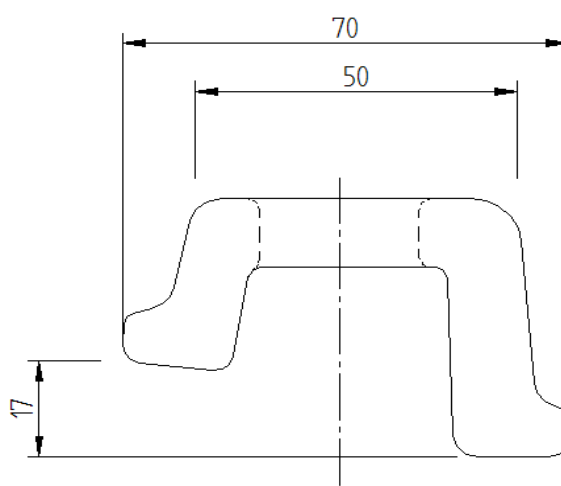
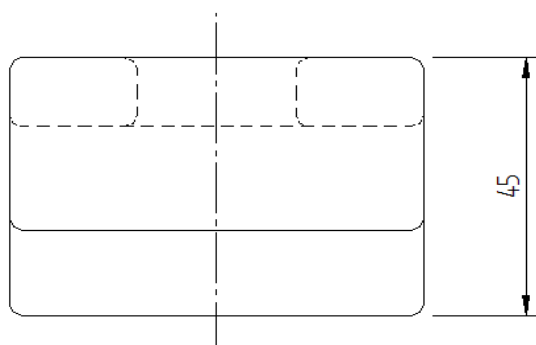
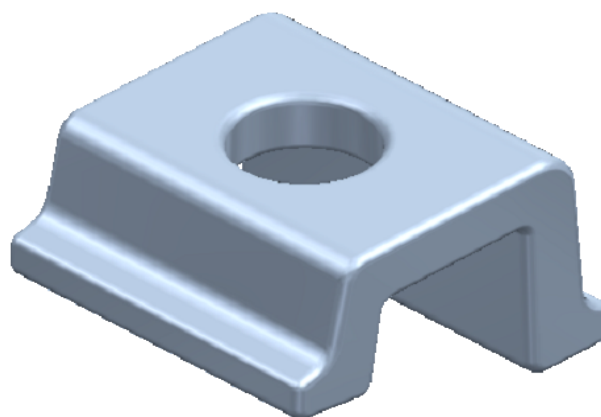
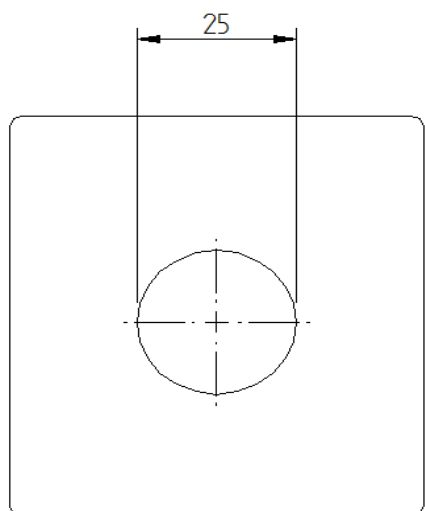




# Spookklem

## KPO 6



De KPO 6 Klemplaat wordt meestal toegepast op een rug(helling)plaat

Aandraaimoment nominaal =

Materiaal: S235 JR

Uitvoering: Blank zwart

Massa = 0,523 [kg]

