



Veerklem

SKL1
Verzwaard

De SKL1 verzwaard beschikt over een hoge permanente klemkracht

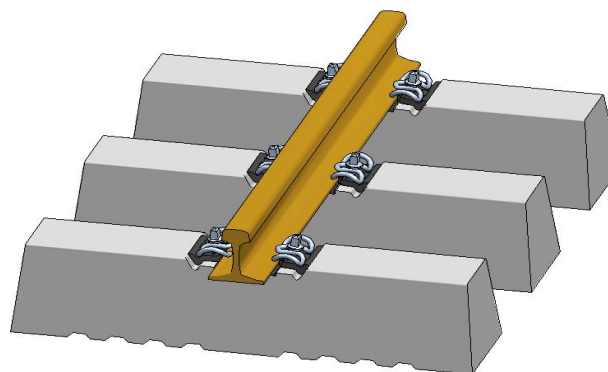
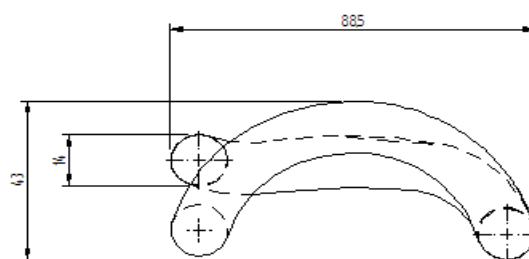
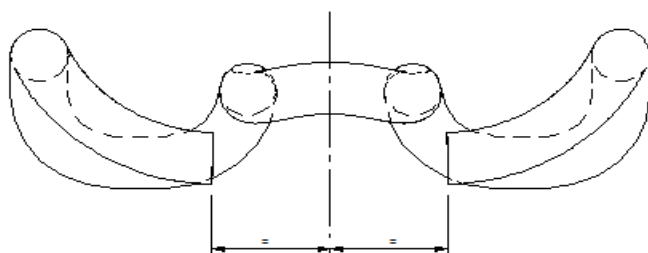
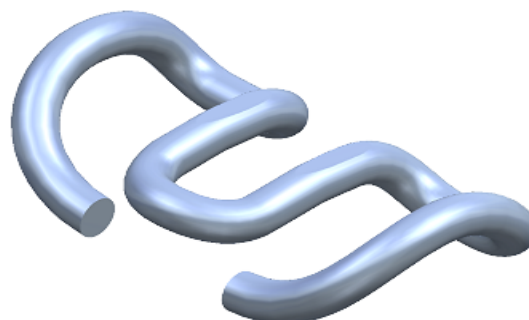
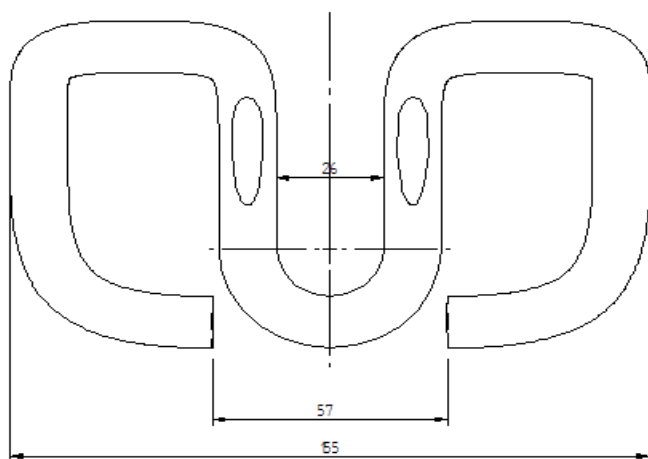
Diameter stafmateriaal $d = 14$ [mm]

Aandraaimoment ca. $Ma \sim 250$ [Nm]

Materiaal: Verenstaal 60Si2MnA

Conservering: Dacromet 500

Massa = 0,7 [kg/1]



BEMO RAIL 

This document is owned by BEMO RAIL, it may neither be copied nor submitted to third parties without permission.

Debbemeerweg 59
1749 DK Warmenhuizen
Tel.: +31 (0)226 - 425300
E-mail: info@bemorail.nl